



Diferenčné manometre MP 100 - 101 - 105 - 112 - MP 120

Novinka

CE



Funkcie

- Diferenčný, statický tlak
- Voľba jednotiek
- Manuálna / automatická kalibrácia
- Funkcia HOLD (zadrž. hodnoty)
- Minimálne a maximálne hodnoty
- Nastaviteľné auto vypnutie
- Nastaviteľné podsviet. displeja
- Nastaviteľné klimat. podmienky (MP120)
- Zabudovaná funkcia pre výpočet rýchlosti (MP120)

Technické údaje

Merací prvok.....	piezodoporový snímač
Dovolený pretlak.....	MP 100: 250 mbar, MP101: 700 mbar, MP105: 1,4 bar, MP112: 3 bar MP 120: 250 mbar
Tlakové konektory.....	MP 100/101/120: Ø 6,2 mm tlak. konektory vyrobené z poniklovanej mosadze MP 105 a 112: Ø 4,6 mm závitové konektory vyrobené z poniklovanej mosadze
Displej.....	2 riadky, LCD , veľkosť 50 x 34,9 mm. 1 riadok s 5 číslicami, 7 segmentov (hodnota) 1 riadok s 5 číslicami, 16 segmentov (jednotka)
Skrinka.....	Nárazu odolná vyrobená z ABS, ochrana IP54
Klávesy.....	pokovované, 5 kláves
Konformita.....	Elektromagnetická kompatibilita (norma EN 61326-1)
Napájanie.....	1 alkalická batéria 9V 6LR61
Prevádzková teplota.....	od 0 do 50°C
Teplota skladovania.....	od -20 do +80°C
Automatické vypnutie.....	nastaviteľné 0 až 120 min
Hmotnosť.....	190g
Jazyky.....	French, English



MP 100 - 101 - 105 - 112

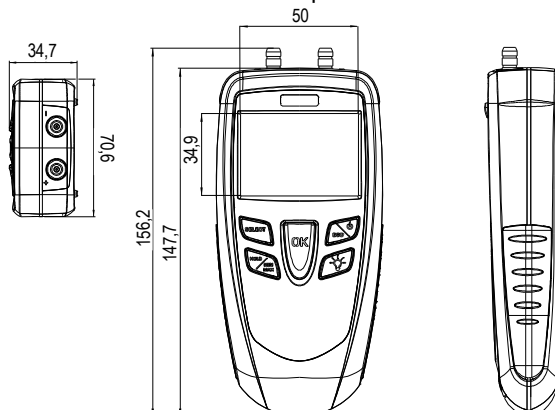


MP 120



Rozmery (mm)

- Pohľad zhora
- Pohľad zpredu
- Pohľad z boku



Špecifikácie

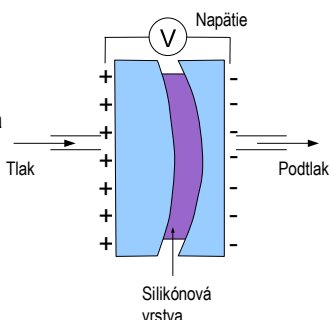
	Jednotky merania	Merací rozsah	Presnosť*	Rozlíšenie
PRESSURE				
MP 100		od 0 do ±1000 Pa	±0,5% z hodnoty ±2 Pa	1 Pa
MP 101	Pa, mmH ₂ O, inWg,	od 0 do ±1000 mmH ₂ O	±0,5% z hodnoty ±2 mmH ₂ O	0 až ±200mmH ₂ O : 0,1 mmH ₂ O nad : 1 mmH ₂ O
MP 105	mbar, hPa,	od 0 do ±500 mbar	±0,5% z hodnoty ±0,5mbar	0,1 mbar
MP 112	KPa,	od 0 do ±2000 mbar	±0,5% z hodnoty ±2mbar	1 mbar
MP 120	mmHg, PSI, DaPa	od 0 do ±1000 Pa	±0,5% z hodnoty ±2 Pa	1 Pa
AIR VELOCITY Pitot tube				
MP 120	m/s, fpm, Km/h	od 2 do 5 m/s od 5 do 40 m/s	±0,7 m/s ±0,5% z hodnoty ±0,3 m/s	0,1 m/s

*Všetky hodnoty presností boli zistené pri laboratórnych podmienkach a platia pre merania vykonané pri podobných podmienkach.

Princíp merania

Piezodoporový snímač

Piezodoporový snímač je membrána vytvorená na silikónovom podklade, ktorá sa ohýba pôsobením tlaku a generuje napätie alebo prúd v mV alebo mA proporcionálne aplikovanému tlaku.



Pitotová sonda

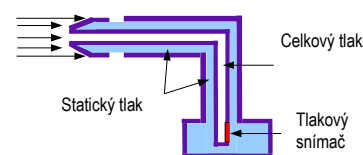
Dynamický tlak je meraný pomocou Pitotovej sondy:

P_d = Celkový tlak – Statický tlak

Rýchlosť sa vypočíta podľa zjednodušenej Bernoulliho rovnice.

Rovnica s korekciou teploty:

$$V_{m/s} = K \times \sqrt{\frac{574,2 \theta + 156842,77}{P_0}} \times \sqrt{\Delta P_{en Pa}}$$



P_0 = Barometrický tlak v Pa
 θ = Teplota v °C
 K = Konštanta Pitotovej sondy

Dodávaný s ...

POPIS	MP 100	MP 101	MP 105	MP 112	MP 120
Tlakový snímač od 0 do ±1000 Pa	●				●
Tlakový snímač od 0 do ±1000 mmH ₂ O		●			
Tlakový snímač od 0 do ±500 mbar			●		
Tlakový snímač od 0 do ±2000 mbar				●	
Pitotová sonda Ø 6mm, dĺžka 300 mm	○	○	○	○	○
2x1 m PVC hadička Ø 4 x 6 mm	○	○	●	●	○
2x1 m silikónová hadička Ø 4 x 7 mm	●	●	○	○	●
Nerezová trubka – do potrubia Ø 6 x 100 mm*	●	●	●	●	●
Kalibračný certifikát*	●	●	●	●	●
Prepravný kufrík	●	●	●	●	●

*okrem class 100S



● Dodané s
 ○ Voľba

Príslušenstvo (pozri príslušné technické údaje)

CE 100	J.T.C alebo J.Y.C	Pozri osobitné technické údaje
Ochranné puzdro s magnetom a držiakom	Rovné spojky, rozbočenie T alebo Y pre hadičky Ø 5x8mm	Pitotová sonda dodávaná v rôznych dĺžkach Ø 3, 6 alebo 8mm, so zabudovaným termočlánkom alebo bez

Záručná lehota

Prístroje majú 1 – ročnú záruku pre akúkoľvek výrobnú vadu (ak prístroj vykazuje výrobnú vadu, odošlite ho do autorizovaného servisu).

www.kimo.fr

EXPORT DEPARTMENT

Tel : + 33. 1. 60. 06. 69. 25 - Fax : + 33. 1. 60. 06. 69. 29

e-mail : export@kimo.fr



PREDAJCA PRE SLOVENSKO:

Meratex, s.r.o.

Szakkayho 1

040 01 Košice

www.meratex.sk